



中华人民共和国国家标准

GB/T 2652—2008/ISO 5178:2001
代替 GB/T 2652 1989

焊缝及熔敷金属拉伸试验方法

Tensile test methods on weld and deposited metal

(ISO 5178:2001, Destructive tests on welds in metallic materials—
Longitudinal tensile test on weld metal in fusion welded joints, IDT)

2008-03-31 发布

2008-09-01 实施



中华人民共和国国家质量监督检验检疫总局 发布
中国国家标准化管理委员会

前 言

本标准等同采用 ISO 5178:2001《金属材料焊缝破坏性试验 熔化焊接头焊缝金属纵向拉伸试验》(英文版)。

本标准等同翻译 ISO 5178:2001。为便于使用,本标准做了如下编辑性修改:

——删除了国际标准的前言;

——将标准名称改为“焊缝及熔敷金属拉伸试验方法”;

——对 ISO 5178:2001 中引用的国际标准,用已被等同采用的 GB/T 228—2002 代替。

本标准是对 GB/T 2652 1989《焊缝及熔敷金属拉伸试验方法》的修订,并整合了 GB/T 2649—1989《焊接接头机械性能试验取样方法》中有关“焊缝试验取样方法”的内容。

本标准与 GB/T 2652 1989 相比,主要修改内容如下:

增加了“原理”、“符号及缩略语”及“试验条件”部分内容;

增加了试样制备方面的内容;

——增加了“试验报告示例”部分。

本标准附录 A 为资料性附录。

本标准由全国焊接标准化技术委员会提出并归口。

本标准起草单位:哈尔滨焊接研究所。

本标准主要起草人:成炳煌、曲维力。

本标准所代替标准的历次版本发布情况为:

GB 2652 1981、GB/T 2652 1989。

焊缝及熔敷金属拉伸试验方法

1 范围

本标准规定了焊缝及熔敷金属拉伸试验的程序及试样尺寸要求。

本标准适用于金属材料熔化焊焊缝及熔敷金属的拉伸试验。

2 规范性引用文件

下列文件中的条款通过本标准的引用而成为本标准的条款。凡是注日期的引用文件,其随后所有的修改单(不包括勘误的内容)或修订版均不适用于本标准,然而,鼓励根据本标准达成协议的各方研究是否可使用这些文件的最新版本。凡是不注日期的引用文件,其最新版本适用于本标准。

GB/T 228—2002 金属材料 室温拉伸试验方法(eqv ISO 6892:1998)

3 原理

拉伸试验按 GB/T 228 进行。

除非另有规定,试验应在环境温度为 $23^{\circ}\text{C} \pm 5^{\circ}\text{C}$ 条件下进行。

4 符号及缩略语

拉伸试验所使用的符号及缩略语遵照 GB/T 228 的规定。

5 试样的制备

5.1 取样位置

试样应从试件的焊缝及熔敷金属上纵向截取。加工完成后,试样的平行长度应全部由焊缝金属组成(参见图 1 和图 2)。

为了确保试样在接头中的正确定位,试样两端的接头横截面可做宏观腐蚀。

5.2 标记

每个试件都应做标记以识别其在接头中的准确位置。

每个试样都应做标记以识别其在试件中的准确位置。

5.3 热处理及/或时效

焊接接头或试样一般不进行热处理,但相关标准有规定或允许的除外,这时应在试验报告中详细记录热处理的参数。对于会产生自然时效的铝合金,应记录焊接至开始试验的间隔时间。

注:钢铁类焊缝金属中有氢存在时,可能会对试验结果带来显著影响,可能需要采取适当的去氢处理方法。

5.4 取样

5.4.1 一般要求

取样所采用的机械加工方法或热加工方法不得对试样性能产生影响。

5.4.2 钢

厚度超过 8 mm 时,不得采用剪切方法。当采用热切割或可能影响切割面性能的其他切割方法从焊件或试件上截取试样时,应确保所有切割面距离试样的表面至少 8 mm 以上。平行于焊件或试件的原始表面的切割,不应采用热切割方法。

5.4.3 其他金属材料

不得采用剪切方法和热切割方法,只能采用机械加工方法。

5.5 机械加工

5.5.1 一般要求

公差按照 GB/T 228 规定。

5.5.2 位置

除非应用标准对受检接头另有规定,试样应取自焊缝金属的中心(见图 1),其横截面位置按照图 2 规定。未能在中间厚度位置截取试样时,应记录其中心距表面的距离 t_1 ,见图 2 b)。在厚板或双面焊接头情况下,可以在厚度方向不同位置截取若干试样,见图 2 c),应记录每个试样中心距表面的距离 t_1 和 t_2 。

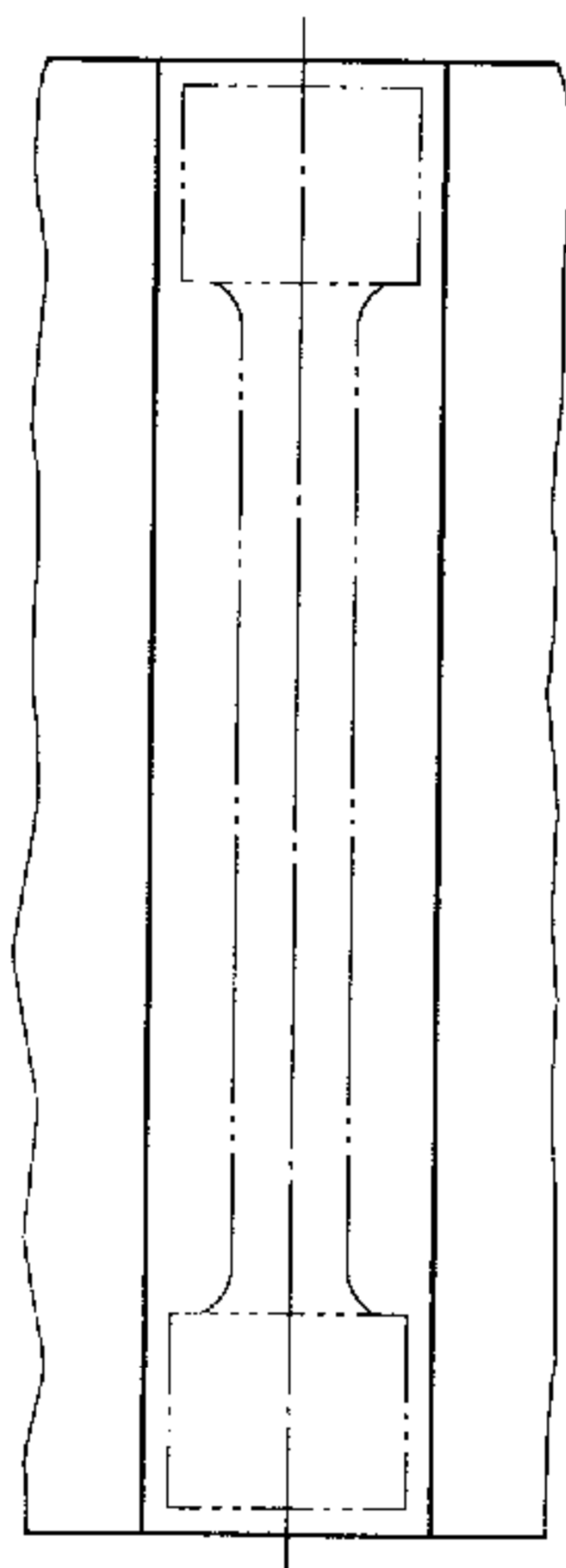
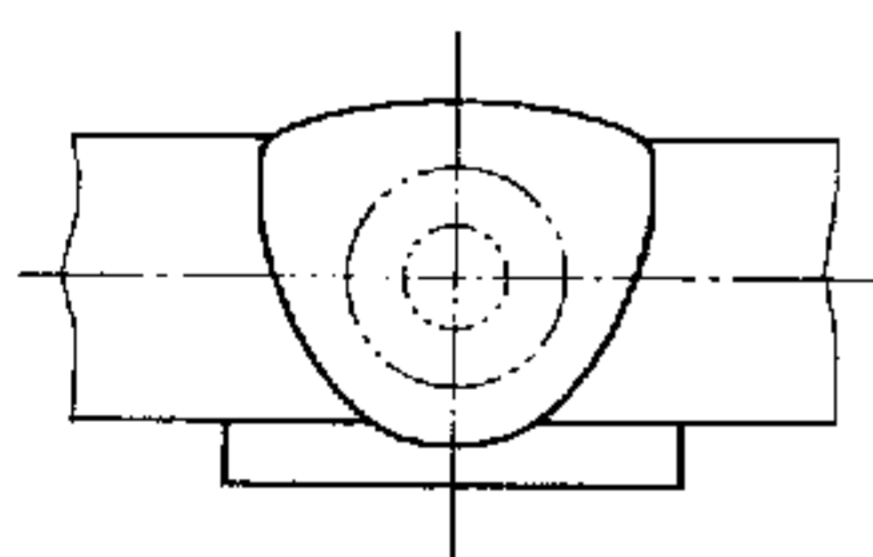
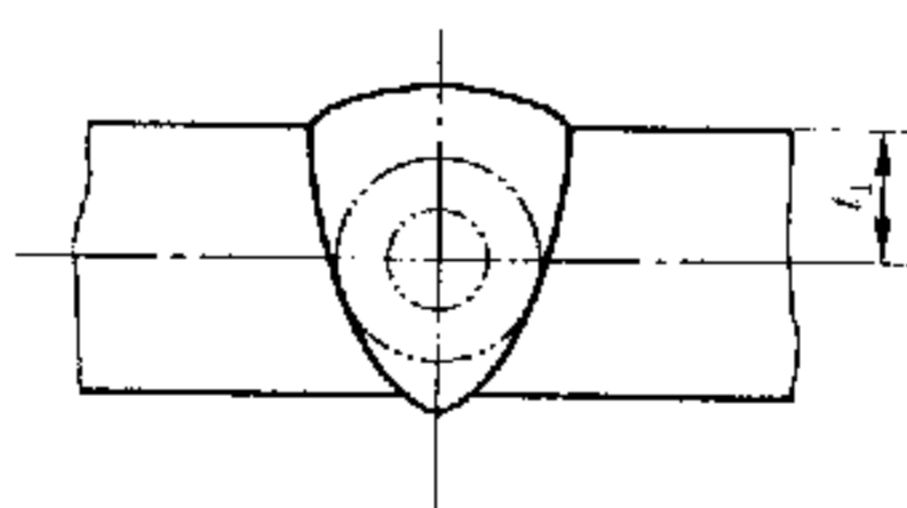


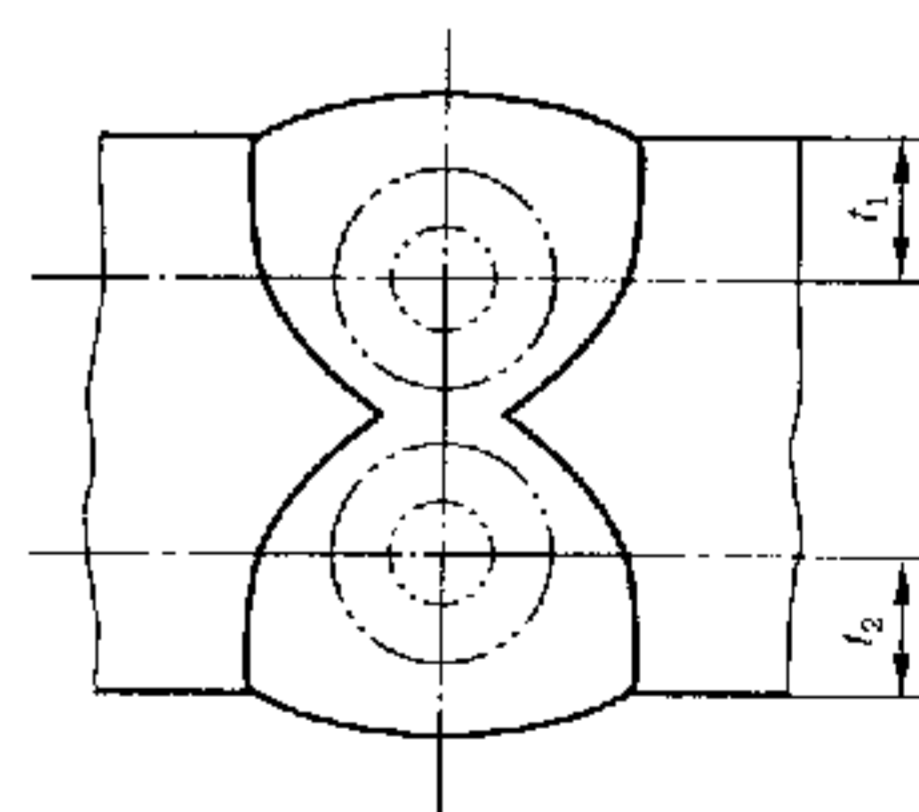
图 1 试样的位置示例(纵向截面)



a) 用于焊接材料分类的
熔敷金属试样



b) 取自单面焊接头的试样



c) 取自双面焊接头的试样

图 2 试样的位置示例(横向截面)

5.6 尺寸

每个试样应具有圆形横截面,而且平行长度范围内的直径 d 应符合 GB/T 228 的规定。

试样的公称直径 d 应为 10 mm。如果无法满足这一要求,直径应尽可能大,且不得小于 4 mm。试验报告应记录实际的尺寸。

试样的夹持端应满足所使用的拉伸试验机的要求。

5.7 表面质量

试样表面应避免产生变形硬化或过热。

6 试验条件

按照 GB/T 228 规定对试样逐步连续加载。

7 试验结果

7.1 一般要求

试验结果应按照 GB/T 228 确定。

7.2 断面检查

试样断裂后,应检验断口表面,在断口上对试验可能产生有害影响的缺欠都应在报告中记录,记录内容包括缺欠类型、尺寸和数量。有白点存在时,应做记录且仅将白点的中心区域视为缺欠。

8 试验报告

试验报告除应包含 GB/T 228 规定的内容之外,还应包括以下内容:

- a) 依据的国家标准,例如 GB/T 2652;
- b) 试样的位置,如果需要可附示意图(见图 1 和图 2);
- c) 试验温度;
- d) 观察到的缺欠类型和尺寸;
- e) 试样直径 d 。

附录 A 提供了典型的试验报告示例。

附录 A
(资料性附录)
试验报告示例

编号：
 依据的焊接工艺规程(WPS)或焊接工艺预规程(pWPS)：
 依据 GB/T 2652 进行焊缝及熔敷金属拉伸试验。
 试验结果：
 制造商：
 试验目的：
 产品种类：
 母材：
 填充金属：

表 A.1 依据 GB/T 2652 焊缝及熔敷金属拉伸试验

试样编号 No. / 位置	尺寸/ 直径/ mm	屈服力 F_p /N	最大力 F_m /N	屈服强度 R_p / (N/mm ²)	抗拉强度 R_m / (N/mm ²)	原始标距 L_0 /mm	伸长率 A/%	断面 收缩率 Z/%	试验 温度/ ℃	备注 (例如缺欠 类型和尺寸)

检测：

(签名和日期)

审核：

(签名和日期)



GB/T 2652-2008

版权专有 侵权必究

*

书号:155066·1-31852

定价: 10.00 元