



# 中华人民共和国国家标准

GB/T 2651—2008/ISO 4136:2001  
代替 GB/T 2651—1989

## 焊接接头拉伸试验方法

Tensile test method on welded joints

(ISO 4136:2001, Destructive tests on welds in metallic materials—  
Transverse tensile test, IDT)

2008-03-31 发布

2008-09-01 实施



中华人民共和国国家质量监督检验检疫总局 发布  
中国国家标准化管理委员会

## 前 言

本标准等同采用 ISO 4136:2001《金属材料焊缝破坏性试验 横向拉伸试验》(英文版)。

本标准等同翻译 ISO 4136:2001。为便于使用,本标准做了如下编辑性修改:

- 删除了国际标准的前言;
- 将标准名称改为“焊接接头拉伸试验方法”;
- 对 ISO 4136:2001 中引用的国际标准,用已被等同采用的我国标准代替。

本标准是对 GB/T 2651—1989《焊接接头拉伸试验方法》的修订,并整合了 GB/T 2649—1989《焊接接头机械性能试验取样方法》中有关“焊接接头拉伸试验取样方法”的内容。

本标准与 GB/T 2651—1989 相比,主要修改内容如下:

- 增加了“原理”、“符号及缩略语”及“试验程序”部分内容;
- 增加了试样制备方面的内容;
- 删去了原标准点焊接头抗剪试验的内容;
- 增加了“试验报告示例”部分。

本标准附录 A 为资料性附录。

本标准由全国焊接标准化技术委员会提出并归口。

本标准起草单位:哈尔滨焊接研究所。

本标准主要起草人:成炳煌、曲维力。

本标准所代替标准的历次版本发布情况为:

- GB 2651—1981、GB/T 2651—1989。

## 焊接接头拉伸试验方法

### 1 范围

本标准规定了焊接接头拉伸试验的程序及试样尺寸要求。

本标准适用于金属材料熔化焊和压焊接头。

### 2 规范性引用文件

下列文件中的条款通过本标准的引用而成为本标准的条款。凡是注日期的引用文件,其随后所有的修改单(不包括勘误的内容)或修订版均不适用于本标准,然而,鼓励根据本标准达成协议的各方研究是否可使用这些文件的最新版本。凡是不注日期的引用文件,其最新版本适用于本标准。

GB/T 228—2002 金属材料 室温拉伸试验方法 (eqv ISO 6892:1998)

GB/T 5185—2005 焊接及相关工艺方法代号 (ISO 4063:1998, IDT)

### 3 原理

拉伸试验按 GB/T 228 进行。

除非另有规定,试验应在环境温度为  $23^{\circ}\text{C} \pm 5^{\circ}\text{C}$  条件下进行。

### 4 符号

表 1 给出了拉伸试验所使用的符号及相应的说明,符号的具体含义可参见图 1~图 3。

表 1 符号及说明

符 号	说 明	单 位
$b$	平行长度部分宽度	mm
$b_1$	夹持端宽度	mm
$d$	管塞直径	mm
$D$	管外径	mm
$L_c$	平行长度	mm
$L_0$	原始标距	mm
$L_s$	加工后焊缝的最大宽度	mm
$L_t$	试样总长度	mm
$r$	过渡弧半径	mm
$t$	焊接接头的厚度	mm
$t_s$	试样厚度	mm

### 5 试样的制备

#### 5.1 取样位置

试样应从焊接接头垂直于焊缝轴线方向截取,试样加工完成后,焊缝的轴线应位于试样平行长度部分的中间。对小直径管试样可采用整管(参见图 3)。相关标准或协议未做特殊规定时,“小直径管”是指外径小于或等于 18 mm 的管子。

5.2 标记

每个试件应做标记以便识别其从产品或接头中取出的位置。

如果相关标准有要求,应标记机加工方向(例如轧制方向或挤压方向)。

每个试样应做标记以便识别其在试件中的准确位置。

5.3 热处理及/或时效

焊接接头或试样一般不进行热处理,但相关标准规定或允许被试验的焊接接头进行热处理除外,这时应在试验报告中详细记录热处理的参数。对于会产生自然时效的铝合金,应记录焊接至开始试验的间隔时间。

注:钢铁类焊缝金属中有氢存在时,可能会对试验结果带来显著影响,可能需要采取适当的去氢处理。

5.4 取样

5.4.1 一般要求

取样所采用的机械加工方法或热加工方法不得对试样性能产生影响。

5.4.2 钢

厚度超过 8 mm 时,不得采用剪切方法。当采用热切割或可能影响切割面性能的其他切割方法从焊件或试件上截取试样时,应确保所有切割面距离试样的表面至少 8 mm 以上。平行于焊件或试件的原始表面的切割,不应采用热切割方法。

5.4.3 其他金属材料

不得采用剪切方法和热切割方法,只能采用机械加工方法(如锯或铣、磨等)。

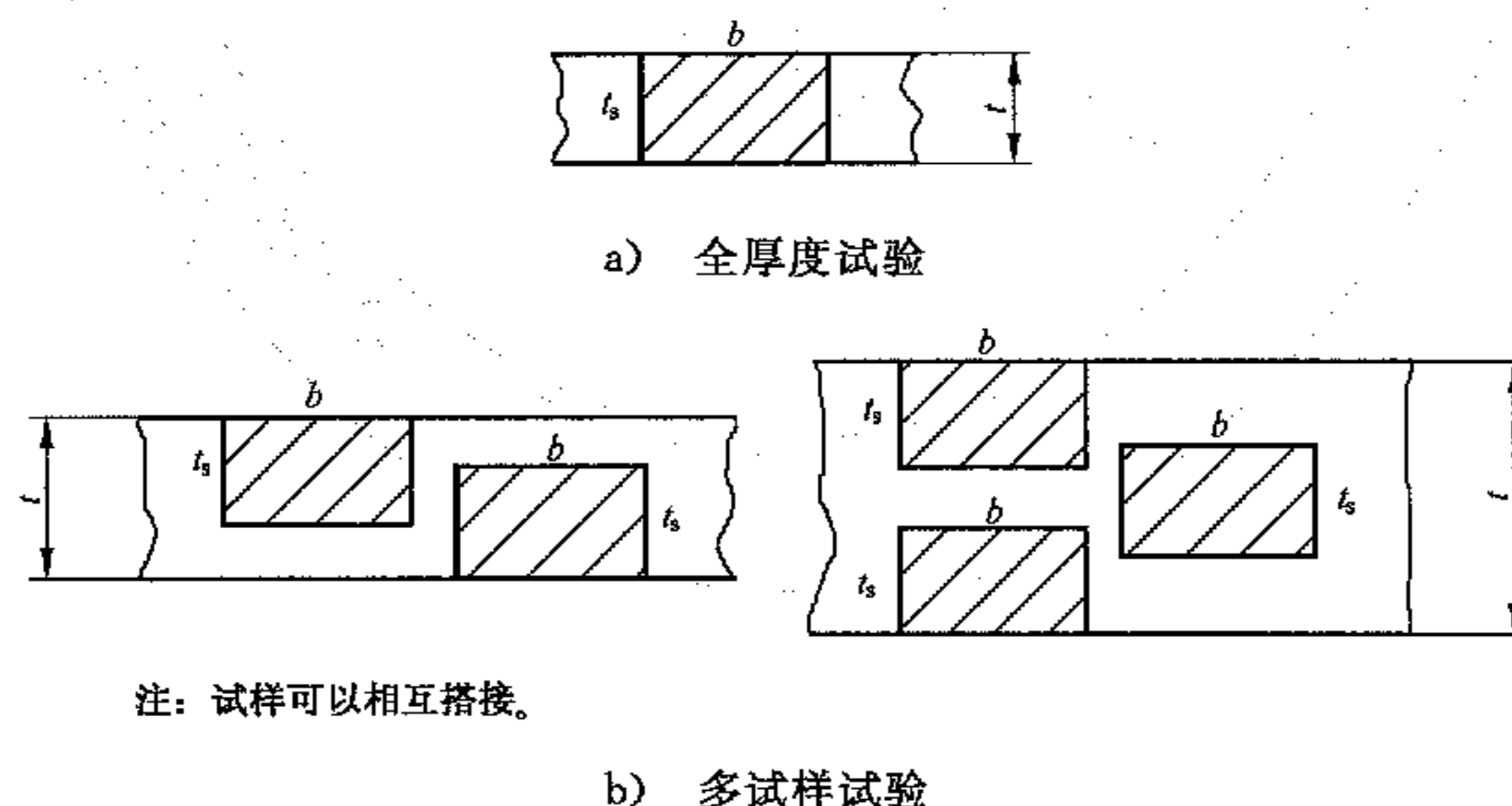
5.5 机械加工

5.5.1 一般要求

公差按照 GB/T 228 规定。

5.5.2 位置

试样的厚度  $t_s$  一般应与焊接接头处母材的厚度相等,参见图 1a)。当相关标准要求进行全厚度(厚度超过 30 mm)试验时,可从接头截取若干个试样覆盖整个厚度,参见图 1b)。在这种情况下,试样相对接头厚度的位置应做记录。



注: 试样可以相互搭接。

图 1 试样的位置示例

5.5.3 尺寸

5.5.3.1 板及管板状试样

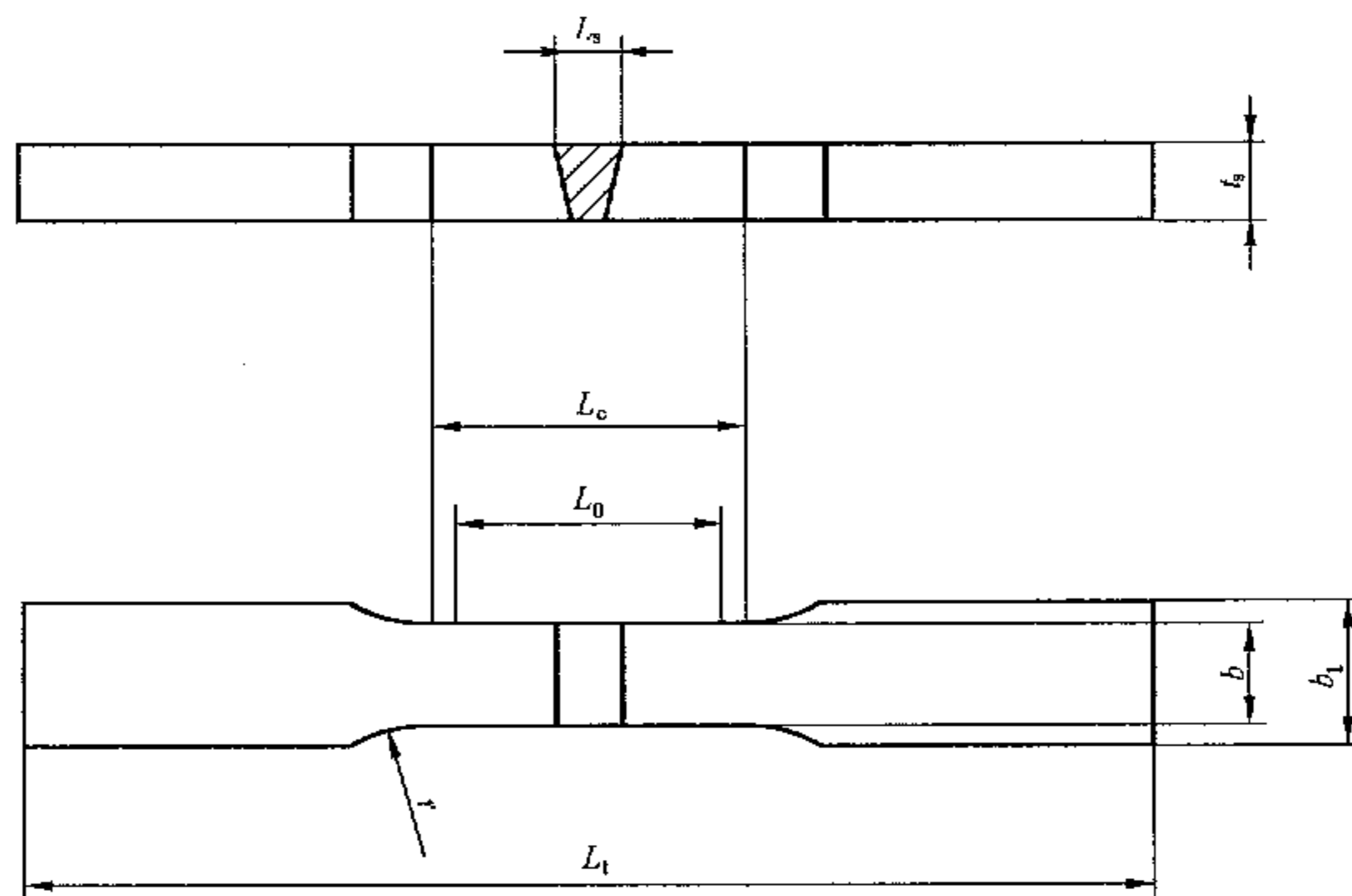
试样厚度沿着平行长度  $L_c$  应均衡一致,其形状和尺寸应符合表 2 及图 2 的规定。

对于从管接头截取的试样,可能需要校平夹持端;然而,这种变平及可能产生的厚度的变化不应波及平行长度  $L_c$ 。

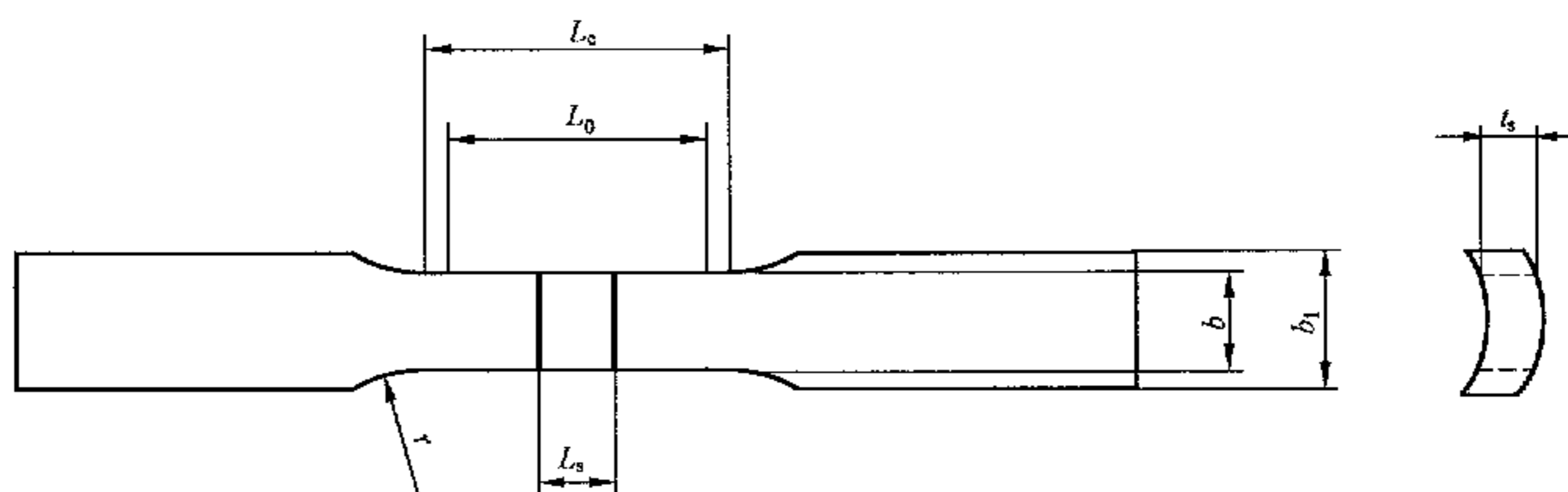
表 2 板及管接头板状试样的尺寸

单位为毫米

名称	符号	尺寸
试样总长度	$L_t$	适合于所使用的试验机
夹持端宽度	$b_1$	$b+12$
平行长度部分宽度	板	$b$
	管子	$b$
平行长度	$L_c$	$\geq L_s + 60$
过渡弧半径	$r$	$\geq 25$
注 1:对于压焊及高能束焊接头而言(根据 GB/T 5185—2005,其工艺方法代号为 2、4、51 和 52),焊缝宽度为零 ( $L_s=0$ )。 注 2:对于某些金属材料(如铝、铜及其合金)可以要求 $L_c \geq L_s + 100$ 。		



a) 板接头



b) 管接头

图 2 板和管接头板状试样

5.5.3.2 整管试样

整管试样尺寸见图 3。

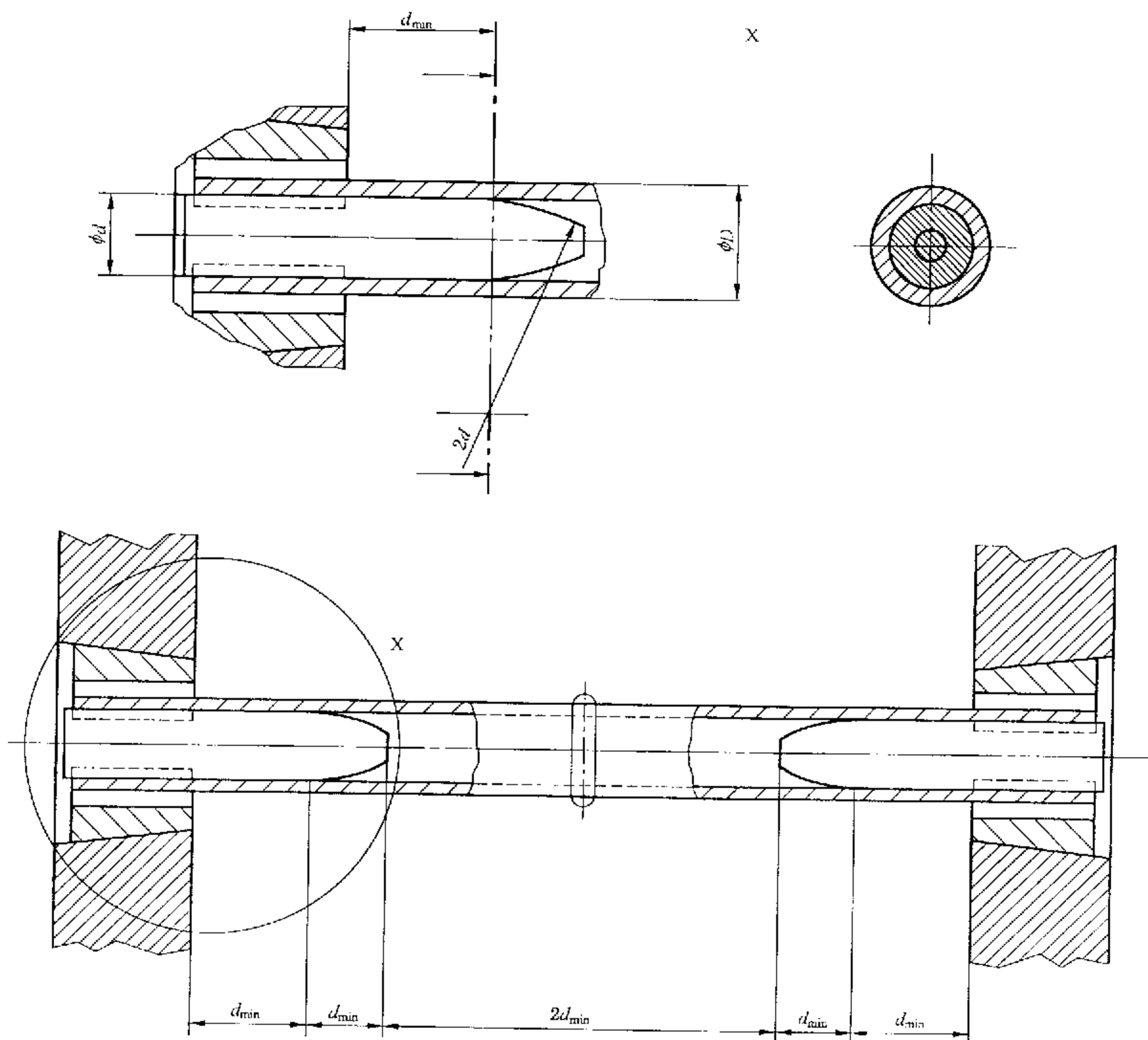


图 3 整管拉伸试样

5.5.3.3 实心截面试样

实心截面试样尺寸应根据协议要求。当需要机加工成圆柱形试样时,试样尺寸应依据 GB/T 228 要求,只是平行长度  $L_c$  应不小于  $L_c + 60$  mm,见图 4。

铝、铜及其合金的尺寸要求参见表 2。

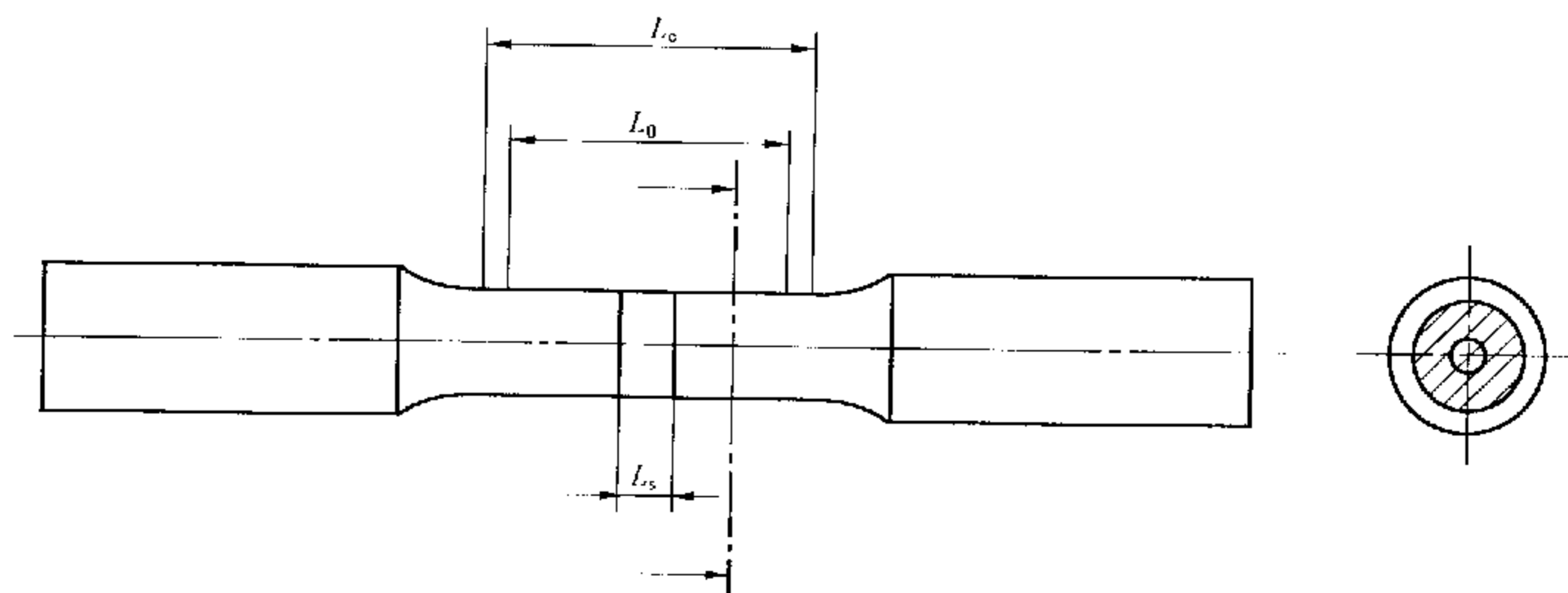


图 4 实心圆柱形试样

#### 5.5.4 表面制备

试样制备的最后阶段应进行机加工,应采取预防措施避免在表面产生变形硬化或过热。试样表面应没有垂直于试样平行长度  $L_0$  方向的划痕或切痕,不得除去咬边,除非相关标准另有要求。

超出试样表面的焊缝金属应通过机加工除去。除非另有要求,对于有熔透焊道的整管试样应保留管内焊缝。

### 6 试验程序

依据 GB/T 228 规定对试样逐渐连续加载。

### 7 试验结果

#### 7.1 一般要求

依据 GB/T 228 规定确定试验结果。

#### 7.2 断裂位置

在报告中应写明断裂位置。

必要时,可以通过宏观浸蚀试样侧面的方式确定焊缝位置。

#### 7.3 断口表面检验

试样断裂后,应检验断口表面,在断口上对试验可能产生有害影响的缺欠都应在报告中记录,记录内容包括缺欠类型、尺寸和数量。如果出现白点,应予以记录,白点的中心区域应视为缺欠。

### 8 试验报告

除 GB/T 228 要求的内容,试验报告还应包括以下内容:

- a) 依据的国家标准,例如 GB/T 2651;
- b) 试样的类型和位置,如果需要可附示意图(见图 1);
- c) 试验温度;
- d) 断口位置;
- e) 观察到的缺欠的类型和尺寸。

典型的试验报告示例在附录 A 给出。

附 录 A  
(资料性附录)  
试验报告示例

编号：  
 依据的焊接工艺规程(WPS)或焊接工艺预规程(pWPS)：  
 依据 GB/T 2651 进行焊接接头拉伸试验。  
 试验结果：  
 制造商：  
 试验目的：  
 产品种类：  
 母材：  
 填充金属：  
 试验温度：

表 A.1 依据 GB/T 2651 焊接接头拉伸试验

试样编号 No. / 位置	尺寸/直径/ mm	最大载荷 $F_m$ /N	抗拉强度 $R_m$ /(N/mm <sup>2</sup> )	断口位置	说明 (例如缺欠的 类型和尺寸)

检测：  
(签名和日期)

审核：  
(签名和日期)



中 华 人 民 共 和 国  
国 家 标 准  
焊 接 接 头 拉 伸 试 验 方 法  
GB/T 2651—2008/ISO 4136:2001

\*

中国标准出版社出版发行  
北京复兴门外三里河北街16号  
邮政编码:100045

网址 [www.spc.net.cn](http://www.spc.net.cn)

电话:68523946 68517548

中国标准出版社秦皇岛印刷厂印刷

各地新华书店经销

\*

开本 880×1230 1/16 印张 0.75 字数 14 千字

2008年6月第一版 2008年6月第一次印刷

\*

书号:155066·1-31851 定价 14.00 元

如有印装差错 由本社发行中心调换

版权专有 侵权必究

举报电话:(010)68533533



GB/T 2651-2008